

W-W1224-L (DN50-DN150)

手柄式法兰中线蝶阀

W-W1224-G (DN50-DN300)

蜗轮式法兰中线蝶阀

◆ 产品应用及特点:

功能：实现管路系统通断及流量控制。

应用区域：城市给水及工、农业水传输管路等。

产品特点：

1. 结构简单，操作方便；
2. 安装简便，密封性能好；
3. 使用寿命长、可靠性高；
4. 零件互换性好；
5. 采用无销无靠背结构，密封更可靠。



◆ 工作原理:

通过旋转手轮控制密封蝶板的转动，控制阀门的开启、关闭和调节流量。

◆ 技术参数:

公称口径：DN50~DN150 手柄操作

DN50~DN300 蜗轮操作

公称压力：PN25

适用温度：-20 ~120

适用介质：水

测试标准：GB/T 13927-2008

◆ 典型应用:

1. 水厂及水源工程
2. 环境保护
3. 市政设施
4. 电力及公用事业
5. 建筑行业
6. 钢铁、冶金
7. 造纸行业
8. 食品、饮料

◆ 主要零件材质:

零件名称	阀体	阀瓣		阀座	阀杆
材质	球墨铸铁 QT450-10 表面环氧喷涂	球墨铸铁 QT450-10 (表面环氧喷涂)	不锈钢 CF8	EPDM (硫化于阀体上)	不锈钢 431

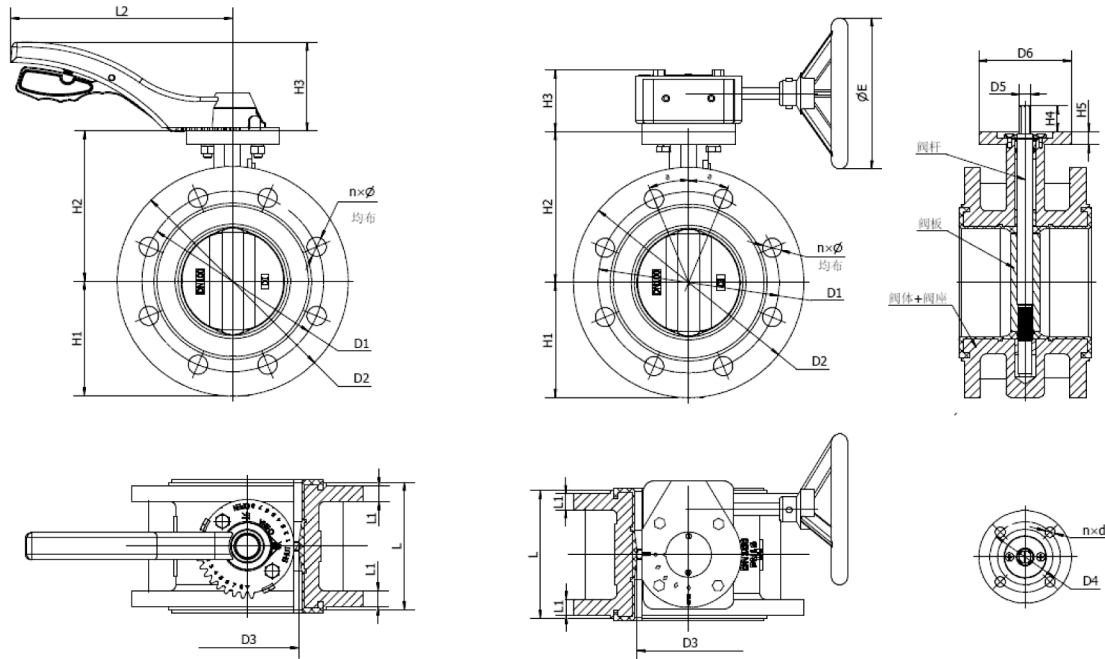
◆ 安装使用说明:

- (1) 将设备要求的额定参数与产品上标示的额定参数进行对照，确保满足需用的要求；
- (2) 安装人员需是经过培训的、有经验的，以确保安装工作顺利完成；
- (3) 在安装结束后需进行彻底地检查以确保安装无误；
- (4) 为确保安装工作不出现任何意外，在产品安装前需对管道系统进行彻底地的清洗（必要时采用化学试剂），以确保管道系统的清洁、无锈蚀和污垢，在冲洗前需移去所有的过滤装置以确保管道通畅；
- (5) 建议在系统初始清洗时设备安装管道处安装临时管道，待冲洗工作完成后再将设备安装到管道上；
- (6) 注意该设备不要使用在介质含有较多油脂、矿物油等粘度较高或有腐蚀性的地方；
- (7) 使用符合标准的法兰及对应螺栓固定。

沃茨产品的技术规格书仅供参考，实际产品外观与宣传材料画面可能存在细微差别。沃茨保留更新或修改产品设计以及技术资料的权利，并不会就更新和修改对客户进行事先通知。产品的详细规格以及最新参数信息请及时联系沃茨获取。

◆ 外形尺寸:

法兰连接尺寸: GB/T 17241.6



DN	外形尺寸 (mm)					法兰尺寸 (mm)			上法兰尺寸 (mm)						驱动方式			
	H1	H2	L	D2	D3	D1	n×	α	H5	D5	H4	D4	n× d	D6	蜗轮式		手柄式	
															H3	E	H3	L2
DN50	83	120	150	165	51	125	4× 19	45°	12	9	24	70	4× 10	92	66	150	95	215
DN65	93	130	170	185	62.8	145	8× 19	22.5°	13	9	24	70	4× 10	92	66	150	95	215
DN80	100	145	180	200	77.3	160	8× 19	22.5°	14	9	24	70	4× 10	92	66	150	95	215
DN100	114	155	190	235	102.7	190	8× 23	22.5°	13	11	26	70	4× 10	92	66	150	95	215
DN125	125	170	200	270	121.8	220	8× 28	22.5°	14	14	26	70	4× 10	92	66	150	30	300
DN150	143	190	210	300	154.5	250	8× 28	22.5°	14	14	26	70	4× 10	92	66	150	30	300
DN200	170	205	230	360	200.9	310	12× 28	15°	14	22	33	102	4× 12	125	82	298		
DN250	198	235	250	425	248.9	370	12× 31	15°	14	22	26	102	4× 12	125	82	298		/
DN300	222.5	280	270	485	299.9	430	16× 31	11.25°	20	27	45	125	4× 14	150	84	298		

沃茨产品的技术规格书仅供参考, 实际产品外观与宣传材料画面可能存在细微差别。沃茨保留更新或修改产品设计以及技术资料的权利, 并不会就更新和修改对客户进行事先通知。产品的详细规格以及最新参数信息请及时联系沃茨获取。